

# Gebruikshandleiding





## INTRODUCTIE VOOR HET GEBRUIK VAN EEN iN-CAR CAM

De iN-CAR CAM dashcams zijn specifiek ontwikkeld met het gebruiksgemak in gedachten. Het wordt aanbevolen om de standaardinstellingen NIET te veranderen. Ze zijn met voorzorg geselecteerd om elke dag de beste prestaties te kunnen leveren.

Algemene bediening.

De iN-CAR CAM staat ingesteld om naadloos videobestanden van 3 minuten te kunnen opnemen. Dit zorgt ervoor dat elk videobestand een beheersbare grootte heeft indien u een videobestand moet downloaden en bijv. naar uw verzekeringsmaatschappij moet sturen. Uw MicroSD-kaart kan op een gegeven moment vol raken, waarna uw camera automatisch de oudste bestanden zal wissen zodat er ruimte vrij is voor nieuwe opnames. Dit betekent dat de ruimte nooit zal opraken en u veel rijgeschiedenis heeft opgeslagen.

Controleer de firmwareversie van de Dash Cam, de versie is te vinden in het instellingenmenu onder Systeem Info.

De nieuwste versies zijn beschikbaar om te downloaden van onze website, waar u indien nodig update van en downloaden.

Een kaart van 16 GB kan normaliter de laatste 120 min bevatten van beeldmateriaal tijdens het rijden.

Er zijn drie modi voor de bediening van de camera: Video, Foto en Afspelen

Videomodus: De standaardmodus wanneer de camera wordt ingeschakeld en dat gebruikt wordt voor video-opname.

Fotomodus: Maakt het vastleggen van foto's mogelijk.

Afspeelmodus: Maakt het mogelijk voor u om opgenomen video- of schermopnamen te bekijken op het LCD-scherm van de dashcam.

Druk op de knop MODE op de iN-CAR CAM om de gewenste modus te selecteren.

Automatische start/stoptechnologie. De iN-CAR CAM maakt gebruik van de stroomvoorziening in de sigarettenaanstekeraansluiting zodra de auto wordt gestart, en zal onmiddellijk beginnen met opnemen.

Wanneer het voertuig wordt uitgezet zal de iN-CAR CAM automatisch uitschakelen.

1. Tips voor het opnemen van de beste video-opnamen:

- 1.1 Plaats de iN-CAR CAM op het midden van de voorruit en idealiter achter de achteruitkijkspiegel, zodat deze geen afleiding vormt voor de bestuurder.
- 1.2 Verminder de hoeveelheid licht in het beeld door het zicht van de camera op de weg te richten. Teveel licht kan ervoor zorgen dat de weg donkerder wordt weergegeven in verband met de automatische belichtingscompensatie.
- 1.3 Verwijder onnodige voorwerpen van uw dashboard. Als objecten op het dashboard worden geplaatst kunnen deze voor reflecties zorgen op de voorruit waardoor deze tijdens de opnames ook zichtbaar zijn.
- 1.4 Om verblinding van het dashboard te verbeteren, kunt u een lens met de reflectievrije Nextbase-lens kopen.

2. Tips voor stabiele prestaties van de geheugenkaart:

- 2.1 Formateer de geheugenkaart met enige regelmaat. Wij raden aan om de geheugenkaart elke 2-3 weken te formatteren. Dit zal natuurlijk alle bestanden van de kaart verwijderen en alles als nieuw maken voor het voortdurend gebruik van uw iN-CAR CAM. U dient dit natuurlijk enkel te doen NADAT u de bestanden heeft gedownload van de kaart die u wilt bewaren omdat het formatteren alle bestanden zal verwijderen.
- 2.2 Formateer uw kaart met de iN-CAR CAM. Dit zorgt ervoor dat de kaart specifiek gestructureerd is voor uw camera. Druk tweemaal op MENU en kies de optie Format Card. Volg de aanwijzingen op het scherm.
- 2.3 Schakel de iN-CAR CAM uit voordat u de SD-geheugenkaart verwijdert om de kans op schade te verminderen aan de geheugenkaart en de opgeslagen bestanden. Schakel de iN-CAR CAM UIT voordat u de geheugenkaart verwijdert of plaatst.

## INHOUDSOPGAVE

INTRODUCTIE VOOR HET GEBRUIK VAN EEN IN-CAR CAM .....	03
INHOUDSOPGAVE .....	04
VOORZORGSMaatregelen .....	05
WAARSCHUWING OVER HET GEBRUIK VAN DIT PRODUCT .....	05
FCC VERKLARING .....	06
PRODUCTSPECIFICATIE .....	09
LEVERINGSOMVANG .....	10
PRODUCTEIGENSCHAPPEN .....	10
ELEKTRISCHE HOUDER .....	11
CAMERA - ONDERDELEN & BESTURING .....	12
INSTALLATIE IN HET VOERTUIG .....	16
VIDEOMODUS .....	20
FOTOMODUS .....	23
AFSPEELMODUS .....	25
MENU INSTELLINGEN .....	29
PC AANSLUITING .....	33
TV AANSLUITING .....	34
PROBLEMEN OPLOSSEN .....	35

## VOORZORGSMAATREGELEN

Lees deze handleiding zorgvuldig vóór gebruik en bewaar deze als toekomstige referentie. Dit zal handig zijn wanneer er een probleem voordoet met de bediening.

**WAARSC-HUWING:** Dit product nooit blootstellen aan regen, vocht of water, aangezien dit elektrische schokken of brand kan veroorzaken.

**OPGELET:** Voer geen enkele andere ingreep uit anders dan wat is beschreven in de gebruikshandleiding tenzij u hiervoor bent gekwalificeerd, om het risico op elektrische schokken te voorkomen.

Het product moet in de volgende gevallen door een gekwalificeerde servicemonteur worden gerepareerd:

Het apparaat is blootgesteld aan regen of water.

Het apparaat lijkt niet normaal te werken.

Het apparaat vertoont een aanzienlijke verandering in prestatie.

**VERST-  
IKKING:** Sommige producten kunnen componenten bevatten die klein genoeg zijn om te worden ingeslikt. Blijf buiten het bereik van kinderen.

**LCD:** Een scherm met vloeibare kristallen (LCD) is een meerlagig, complex onderdeel met 691 200 pixels. Tijdens de normale levensduur van het product kunnen pixels uitvallen. 1 pixel heeft een uitvalspercentage van 0,0001% en het uitvallen van één pixel per jaar wordt als normaal beschouwd en is geen reden tot bezorgdheid.

**WEEE:** **Afvoering van afgedankte elektrische en elektronische apparatuur en/of batterijen door gebruikers in particuliere huishoudens in de Europese Unie.**



Dit symbool op het product of de verpakking geeft aan dat het niet met het huishoudelijk afval afgevoerd mag worden. U moet uw afgedankte apparatuur en/of batterijen afvoeren door deze te overhandigen aan een geschikt recyclingscentrum voor elektronische apparatuur en/of batterijen. Neem voor meer informatie contact op met uw lokale regelgevingsinstantie voor huishoudelijk afval.

## WAARSCHUWING OVER HET GEBRUIK VAN DIT PRODUCT

1. Zorg ervoor dat de voorruit vrij is van vuil of vet alvorens de houder geplaatst wordt.
2. Zorg er tevens voor dat het zicht op de weg niet wordt belemmerd en dat de werking van airbags niet wordt aangetast in het geval van een ongeval.
3. Ontkoppel de autoadapter van zowel het 12/24 V-stopcontact in uw voertuig als het apparaat zelf, wanneer deze niet in gebruik is.
4. Reinig het apparaat enkel met een droge doek. Gebruik een neutraal schoonmaakmiddel dat is verdund in 5 tot 6 delen water met een zachte doek om hardnekkig vuil schoon te maken. Let erop dat het gebruik van alcohol, verdunningsmiddelen, benzeen etc. kan leiden tot schade aan de lak of coating.
5. Vermijd contact met de lens omdat er schade kan optreden.
6. Indien nodig, de glazen lens enkel schoonmaken met lensreinigingsvloeistof op een zachte doek.
7. De video-opnamen die met deze digitale videorecorder zijn gemaakt zijn alleen bedoeld voor persoonlijk gebruik.
8. Publicatie van de opnames op Youtube, internet of andere methoden zijn onderworpen aan de Wet Bescherming Persoonsgegevens en de eisen daarvan moeten worden nageleefd. Als de digitale videorecorder in een commerciële omgeving wordt gebruikt, bijv. in een vrachtwagen, geldt tevens de CCTV-wetgeving, alsmede de regelgeving betreffende Wet Bescherming Persoonsgegevens. Deze omvat etikettering om het gebruik van CCTV aan te geven, de weglating van audio-opnames, en het informeren van bevoegde instanties die zeggenschap uitoefenen over de gegevens.
9. Het afspelen van video op het apparaat dat zichtbaar is voor de bestuurder is verboden of beperkt in bepaalde landen of staten. Houdt u a.u.b. aan deze wetten.
10. Bedien het apparaat niet tijdens het rijden omdat dit een afleiding is op het rijden.

## FCC VERKLARING

This device complies with Part 15 of the FCC Rules. Operation is subject to the following two conditions: (1) this device may not cause harmful interference, and (2) this device must accept any interference received, including interference that may cause undesired operation.

This equipment has been tested and found to comply with the limits for a Class B digital device, pursuant to Part 15 of the FCC Rules. These limits are designed to provide reasonable protection against harmful interference in a residential installation. This equipment generates, uses and can radiate radio frequency energy and, if not installed and used in accordance with the instructions, may cause harmful interference to radio communications. However, there is no guarantee that interference will not occur in a particular installation. If this equipment does cause harmful interference to radio or television reception, which can be determined by turning the equipment off and on, the user is encouraged to try to correct the interference by one or more of the following measures:

- Reorient or relocate the receiving antenna.
- Increase the separation between the equipment and receiver.
- Connect the equipment to an outlet on a circuit different from that to which the receiver is connected.
- Consult the dealer or an experienced radio/TV technician for help.
- This appliance and its antenna must not be co-located or operated conjunction with any other antenna or transmitter.
- A minimum separation distance of 20cm must be maintained between the antenna and the person for this appliance to satisfy the RF exposure requirements.

### **FCC CAUTION:**

Any changes or modifications to the equipment not expressly approved by the party responsible for compliance could void your authority to operate the equipment.

## FCC VERKLARING (VERVOLG)

### SUPPLIER'S DECLARATION OF CONFORMITY

(47 CFR Section 2.906).

We; Tank Design

(The responsible party, who must be located in the United States)

Hereby, Declare that the essential requirements set out in the 47 CFR Sections 2.906 of FCC, have been fully fulfilled on our product with indication below:

#### 1. Applicant's Info

Company Name: Portable Multimedia Ltd

Mailing Address: Unit 2, Caerphilly Business Park, Van Road, Caerphilly. CF83 3ED. UK

Contact: Graham Lambert

Tel: +44 02920 866429

Email Address: support@nextbase.com

#### 2. Product Info

Product Name: Dash Cam

Model No.: NBDVR212

Brand Name: Nextbase

#### 3. Applied Standard

Standards

E-CFR Title 47 Part 15 Subpart B—Unintentional Radiators: 2017

Report No.WTS18S05110385E

#### 4. Test Firm Used to Take Measurements:

Name: Waltek Services (Shenzhen) Co., Ltd.

Address: 1/F, Fukangtai Building, West Baima Rd Songgang Street, Baoan District,  
Shenzhen, Guangdong, People's Republic of China, 518105

Contact Name: Philo Zhong

Tel: +86 755 8355 1033 802

Email: CB@waltek.com.cn

Designation No.: CN1201

FRN: 0027148261

## FCC VERKLARING (VERVOLG)

### SUPPLIER'S DECLARATION OF CONFORMITY CONTINUED

5. FCC Marking



6. Responsibilities and obligations

Strictly follow the FCC rules of 2.906, 2.908, 2.909.

7. Applicant's Authorization

Company Name: Portable Multimedia Ltd

Mailing Address: Unit 2, Caerphilly Business Park, Van Road, Caerphilly. CF83 3ED. UK

Contact person: Graham Lambert

Signature: *G. K. Lambert*

Email Address: support@nextbase.com

Tel: +44 02920 866429

Date: 14th May 2018

8. Responsible party in US.

Company name: Tank Design

Mailing Address: 158 Sidney Street, Cambridge, MA 02139, United States

Contact person: Mr Scott Watts

Signature: *Scott Watts*

Email address: SWatts@tankdesign.com

Tel: (617) 388-8380

Date: 14th May 2018



## PRODUCTSPECIFICATIE

Modelnummer/naam	NBDVR212 / NEXTBASE iN-CAR CAM LITE
Stroomvereisten	5V / 1.5A
Stroomvoorziening	12-24 V DC-autovoedingskabel (meegeleverd) Zekeringstype: 32 mm/2 A Uitvoer: 5 V DC
Sensorresolutie	3M Pixel (3,000,000 Pixel)
Lens - Type / Hoek / Diafragma	6G / 140° / F1.8
Opnameresolutie	1920 x 1080 @ 30fps (standaard)
Schermgrootte	2.7"
Schermresolutie	960 (W) X 240 (H) pixels x RGB
Schermverhouding	16:9
KaartlezerSD-kaart (aanbevolen type)	MicroSD, Klasse 10, tot 128GB
Grootte opgenomen bestand op SD-kaart (op basis van standaardinstellingen)	8-128GB SDHC, Klasse 10 (48mb/s), gebruik voor de beste prestaties een erkend merk  8GB Micro SD = 60 minuten opname 16GB Micro SD = 120 minuten opname 32GB Micro SD = 240 minuten opname 64GB Micro SD = 480 minuten opname 128GB Micro SD = 960 minuten opname
Opnameformaat	MOV
Video / Audio Uitvoer	2,5 mm aansluiting (video/audio)
Interne Batterij	Lithium-ion 3.7 V/450 mAh (opnametijd van ongeveer 30 minuten) Dankzij het batterijontwerp is er een Automatische Uitschakelfunctie voorzien in het geval van stroomuitval in het voertuig. Het is niet bedoeld als een alternatieve voedingsbron ter vervanging van de meegeleverde autoadapter.
Afmetingen Apparaat	87 x 59 x 38mm
Gewicht Apparaat	78g

„Mac“ is een gedeponeed handelsmerk van Apple Inc. in de Verenigde Staten en andere landen.

Windows is een gedeponeed handelsmerk van Microsoft Corporation in de Verenigde Staten en andere landen.

Exmor R is een handelsmerk van Sony Corporation.


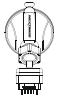

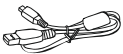


STARVIS is een handelsmerk van Sony Corporation.

„microSD™“ en het microSD-logo zijn handelsmerken van SD-3C, LLC.

Overige producten en merknamen zijn handelsmerken van de respectieve eigenaren.

## LEVERINGSOMVANG

Controleer de inhoud van uw iN-CAR CAM product.

<b>iN-CAR CAM</b> 	<b>Elektrische Houder</b> 	<b>Autovoedings Kabel</b> 	<b>USB Kabel</b> 
<b>Raamsticker</b> 	<b>Snelle Starthandleiding</b> 		

Uiterlijk product kan verschillen met de afbeelding hierboven.

## PRODUCTEIGENSCHAPPEN

Bedankt voor uw aanschaf van dit NEXTBASE iN-CAR CAM-product. In deze sectie zullen wij enkele functies beschrijven die beschikbaar zijn voor deze dashcam.

### 2,7" LCD-kleurenscherm

LCD-scherm voor gebruiksgemak en voor weergave van opgenomen video's en foto's.

### Elektrische Houder

Geleverd met de Easy-Fit elektrische houder waardoor de iN-CAR CAM eenvoudig en snel kan worden geplaatst en verwijderd. De stroomkabel van de auto blijft op zijn plek, verbonden aan de houder.

### G Sensor / Bestandsbeveiliging

Wanneer er sprake is van een botsing zal het apparaat automatisch de opname 'beschermen' en voorkomen dat het bestand kan worden overschreven. Dit kan ook handmatig worden uitgevoerd door op de knop 'beschermen' te drukken.

Individuele bestanden zijn ook 'bescherm'd' wanneer deze worden bekeken in de afspeelmodus.

### Automatische Start / Stoptechnologie

De iN-CAR CAM maakt gebruik van de stroomvoorziening in de sigarettenaanstekeraansluiting zodra de auto wordt gestart, en zal onmiddellijk beginnen met opnemen.

Wanneer het voertuig wordt uitgezet zal de iN-CAR CAM automatisch uitschakelen.

### Parkeermodus

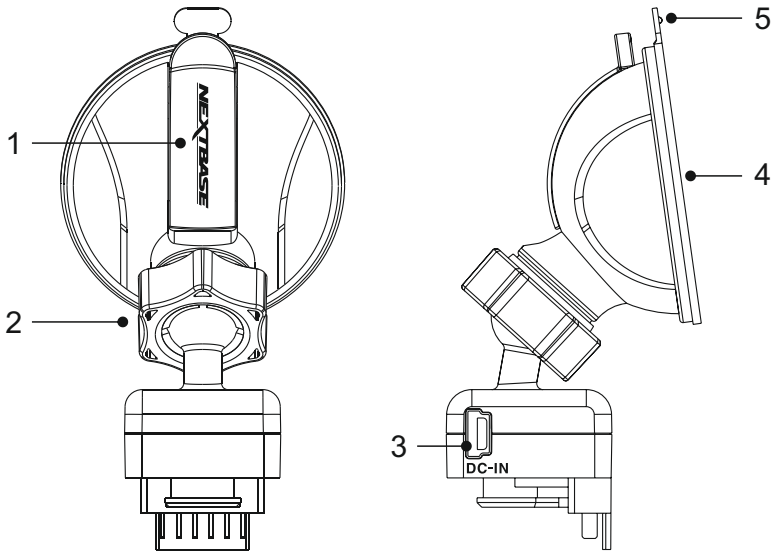
De iN-CAR CAM zal automatisch 30 seconden video-opnamen maken wanneer fysieke beweging van uw voertuig wordt gedetecteerd.

### Ingebouwde Microfoon & Luidspreker

Neem naast video tevens audio op.

## ELEKTRISCHE HOUDER

Zie hieronder alle onderdelen van de meegeleverde elektrische houder.



### 1. Vergrendelingshendel

De vergrendelingshendel wordt gebruikt om de vensterhouder op uw voorruit te plaatsen en deze te verwijderen. Trek de hendel naar beneden om de vergrendelingshendel klaar voor gebruik te maken. Wanneer de houder stevig is vergrendeld op de (op een geschikte locatie), duw de hendel in en vergrendel de houder.

### 2. Vergrendelingsring

Maak de vergrendelingsring los om de iN-CAR CAM aan te passen indien gewenst. Vergeet niet om hem opnieuw vast te zetten voor gebruik.

### 3. DC-IN-aansluiting

Sluit de meegeleverde stroomkabel van de auto hier aan.

### 4. Zuignap

Dit wordt gebruikt om de vensterhouder op uw voorruit te plaatsen en deze te verwijderen. Aan te brengen op een helder stuk van de voorruit zonder verf.

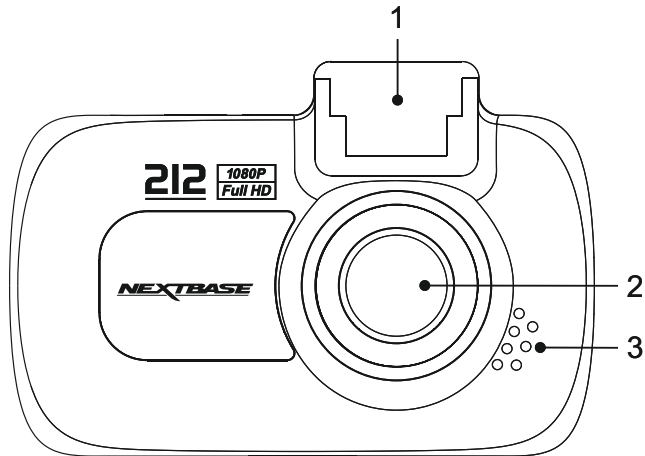
### 5. Ontgrendelingshendel zuignap

Gebruik de ontgrendelingshendel nadat de vergrendelingshendel is geopend om de verzegeling te breken tussen de houder en de voorruit.

## CAMERA - ONDERDELEN & BESTURING

Zie hieronder alle onderdelen en besturing van uw iN-CAR CAM.

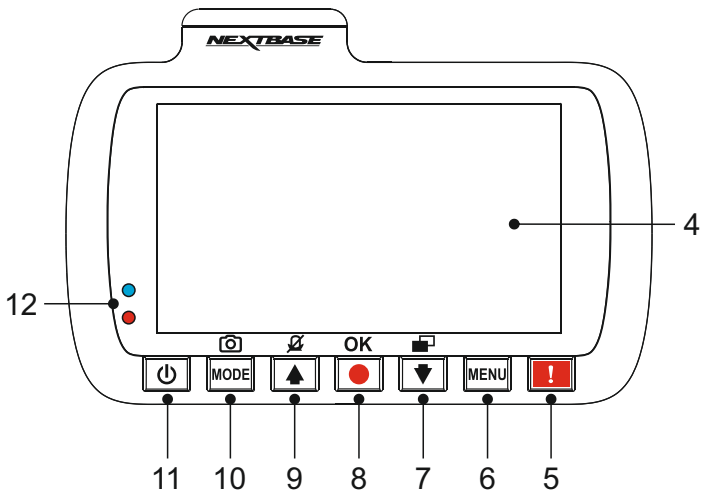
Voorzijde:



- 1. Bevestigingspunt (gelegen onder de stofkap)**  
Plaats hier de meegeleverde elektrische houder na het verwijderen van de stofkap.
- 2. Cameralens**  
Groothoek 140°, 6-elementen glazen lens voor optimale beeldkwaliteit.
- 3. Luidspreker**  
Integrale luidspreker voor het afspelen van audio rechtstreeks uit de iN-CAR CAM.

## CAMERA - ONDERDELEN & BESTURING (VERVOLG)

Back:



#### 4. Scherm

2.7" LCD-kleurenscherm voor het bekijken van de opgenomen bestanden op de in-CAR CAM.

#### 5. Knop Bestandsbescherming

Druk tijdens het opnemen in om het huidige bestand te beschermen in het geval van een noodsituatie. Een geluidssignaal zal worden afgespeeld om te bevestigen dat het bestand juist is beschermd.

#### 6. Knop 'Menu'

Druk in om het menu binnen de huidige modus te openen, en druk tweemaal om de algemene instellingen te openen.

#### 7. Knop Omlaag / Scherm uit

Omlaag:

Druk om omlaag te navigeren in de menu's en om naar het volgende bestand te gaan in de afspelmodus.

Scherm uit:

Druk in om het scherm in-/uit te schakelen, alleen beschikbaar in de videomodus.

#### 8. Knop Opname / OK

Opname:

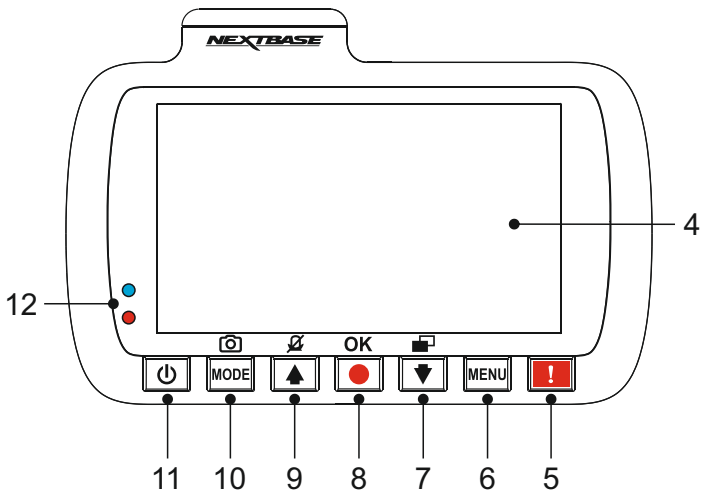
Druk in om een opname te starten/stoppen tijdens videomodus, of om een foto te nemen in fotomodus.

OK:

Druk om selectie te bevestigen van menuopties.

## CAMERA - ONDERDELEN & BESTURING (VERVOLG)

Vervolg achterzijde:



### 9. Knop Omhoog / Microfoon uit

Omhoog:

Druk om omhoog te navigeren in de menu's en om naar het vorige bestand te gaan in de afspeelmodus.

Microfoon uit:

Druk om de microfoon aan/uit te zetten (audio-opname), alleen beschikbaar in de afspeelmodus.

### 10. Knop Modus / Schermopname

Modus:

Druk in om video-, foto-, of afspeelmodus te selecteren.

Schermopname:

Druk tijdens het opnemen in om een schermopname te bewaren van het huidige frame.

### 11. Knop Stroom Aan/Uit

Indrukken en vasthouden om de iN-CAR CAM aan/uit te zetten.

### 12. LED-Indicator met twee kleuren

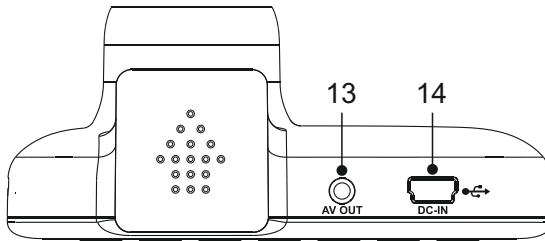
Rood = stroom aan

Knipperend rood = opname

Blauw = opladen batterij

## CAMERA - ONDERDELEN & BESTURING (VERVOLG)

Bovenkant:



### 13. AV OUT-Aansluiting

Gebruikt om de iN-CAR CAM aan te sluiten op uw televisie via een AV-kabel (apart verkocht).

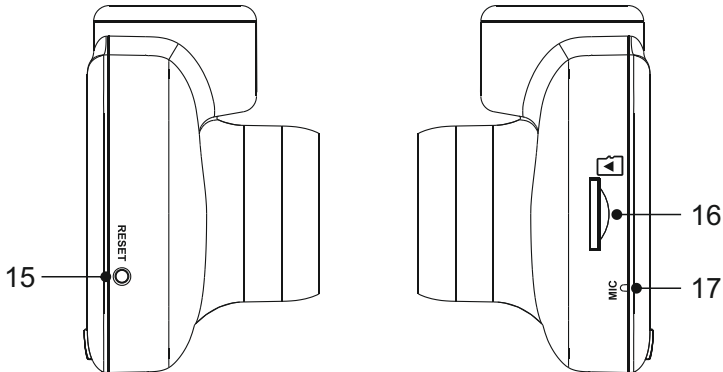
### 14. DC-IN- en USB-aansluiting

Sluit hier de meegeleverde stroomkabel van de auto of USB-kabel aan.

Opmerking:

- Normaliter is de stroomkabel van de auto verbonden aan de elektrische houder, niet aan deze aansluiting.

Zijden:



### 15. Knop Opnieuw instellen

In het onwaarschijnlijke geval dat de iN-CAR CAM niet meer reageert, druk op de knop RESET om de iN-CAR CAM opnieuw te starten.

### 16. Gleuf MicroSD-kaart

Plaats hier de MicroSD-kaart en zorg ervoor dat de gouden contacten naar buiten richten, richting de achterzijde van de iN-CAR CAM.

### 17. Microfoon

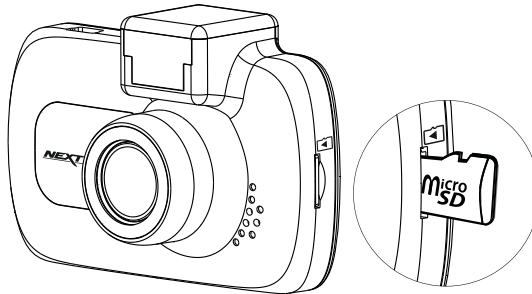
Integrale microfoon voor opname van de audio.

## INSTALLATIE IN HET VOERTUIG

Volg de instructies hieronder voor de eerste installatie van de iN-CAR CAM. Voor dagelijks gebruik, haal de camera van de houder af zoals gewenst.

### 1. Plaats MicroSD-kaart

Plaats een geschikte MicroSD-kaart (Klasse 10 48/Mbps) in de iN-CAR CAM, ervoor zorgende dat de gouden contacten gericht zijn richting de zijde van het LCD-scherm van de iN-CAR CAM. Duw de geheugenkaart totdat deze op zijn plaats klikt.



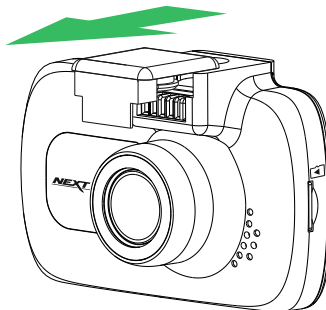
Opmerking:

- Gebruik indien nodig de rand van een kleine munt (of een vergelijkbaar object) om de geheugenkaart op zijn plaats te duwen. Let erop dat de kaart op zijn plaats is 'geklikt'. Nogmaals aandrukken zal de geheugenkaart vrijgeven.
- Verwijder of plaats de geheugenkaart niet wanneer de iN-CAR CAM is ingeschakeld. Dit kan de geheugenkaart beschadigen.

### 2. Verwijder de stofkap van de iN-CAR CAM

Verwijder de stofkap die gelegen is aan de bovenzijde van de iN-CAR CAM om toegang te krijgen tot het bevestigingspunt.

Om de stofkap te verwijderen, schuif deze naar voren vanaf het LCD-scherm van de iN-CAR CAM.



Opmerking:

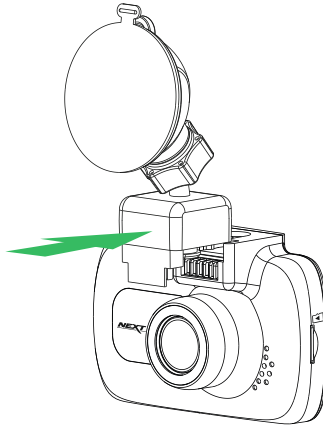
- Verwijder de stofkap wanneer de iN-CAR CAM enige tijd niet gebruikt wordt zodat de metalen contacten vrij blijven van stof en andere verontreinigingen.



## INSTALLATIE IN HET VOERTUIG (VERVOLG)

### 3. Sluit de houder aan op de iN-CAR CAM

Schuif de iN-CAR CAM op de houder. Eenmaal aangebracht zullen de magneten binnen de houder de twee onderdelen samenhouden.

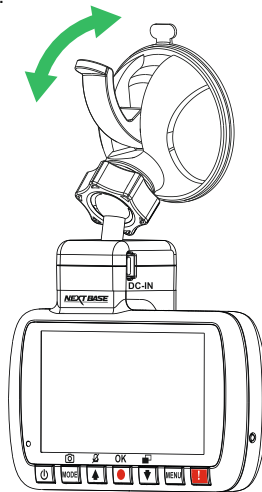


### 4. Aanbrengen van de houder op de voorruit

Verwijder de beschermende plastic folie op de zuignap van de houder.

Selecteer een geschikte positie voor de houder en maak de voorruit schoon met een droge / schone doek zodat goed contact wordt verkregen tussen het glas en de zuignap.

Ontgrendel de vergrendelingshendel van de houder door deze omlaag te trekken en vervolgens tijdens het vasthouden van de zuignap op het glas de hendel omhoog te duwen zodat de houder op de voorruit wordt vastgezet.



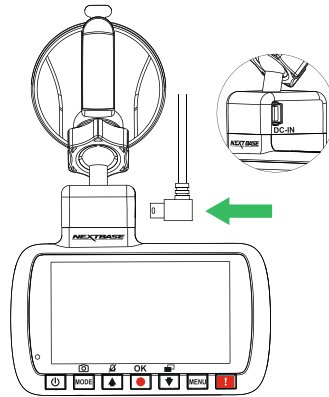
Opmerking:

- Kies een heldere plek op het glas zonder lak.
- Zorg ervoor dat eenmaal geplaatst de iN-CAR CAM op een plek zit binnen het gebied van de ruitenwissers van de auto zodat tijdens regenval goed zicht wordt verkregen.

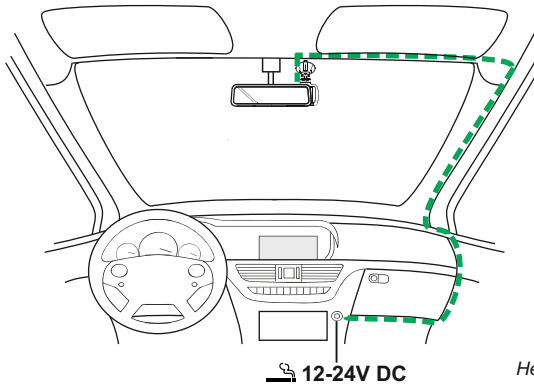
## INSTALLATIE IN HET VOERTUIG (VERVOLG)

### 5. Aansluiten stroomkabel auto

Sluit de meegeleverde stroomkabel auto aan op de DC-IN-aansluiting van de houder.



Plaats de stroomkabel in de 12-24Vdc-aansluiting van uw voertuig.



*Het bovenstaande diagram is alleen ter illustratie.*

Zodra stroom beschikbaar is zal de iN-CAR CAM automatisch inschakelen en beginnen met opnemen. In sommige voertuigen zal dit gebeuren wanneer er een verbinding wordt gemaakt, maar bij anderen zal de iN-CAR CAM inschakelen wanneer de contactsleutel wordt omgedraaid.

Mocht uw voertuig geen 12-24Vdc-aansluiting hebben maar wel een 5Vdc USB-aansluiting, kan deze gebruikt worden. Sluit de USB-kabel die bij uw iN-CAR CAM is meegeleverd aan in plaats van de sigarettencablen.

Zorg ervoor dat in de auto de USB-kabel enkel is aangesloten op de elektrische houder, NIET direct op de camera

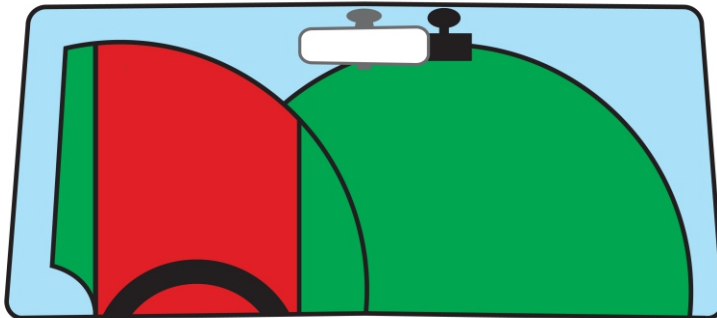
Opmerking:

- Sluit de iN-CAR CAM niet direct aan op een 12V-aansluiting door de sigarettenuiteinde van de kabel te af te knippen, of permanente schade zal ontstaan.
- Een hardwarekit van Nextbase is beschikbaar bij de verkoper. Deze sluit direct aan op de zekeringdoos van de auto waardoor de sigarettenaansluiting beschikbaar blijft voor het opladen van de telefoon/satellietnavigatie. De hardwarekit van Nextbase bevat de noodzakelijke 12-24VDC naar 5Vdc-omzetter en beveiligingselectronica voor de auto.

## INSTALLATIE IN HET VOERTUIG (VERVOLG)

Voor een veilige werking van uw iN-CAR CAM in uw voertuig, lees de onderstaande opmerkingen zorgvuldig.

Zoals aangegeven in de installatie-instructies, is het aangeraden om de iN-CAR CAM te plaatsen zodat deze het zicht van de bestuurder op de weg NIET belemmerd, en bij voorkeur is geplaatst aan de passagierszijde van het voertuig en achter de achteruitkijkspiegel. Hoewel de iN-CAR CAM duidelijk door de voorruit moet kunnen kijken in een gebied dat door de ruitenwissers wordt geveegd, moet de iN-CAR CAM dusdanig worden gemonteerd zodat deze niet significant aanwezig is in het gebied van de ruitenwissers. 40mm binnen het groene geveegde gebied is maximaal wettelijk is toegestaan.



Monteer de iN-CAR CAM NIET vlak voor de bestuurder, aangegeven door het rode gebied in de bovenstaande afbeelding.

Wanneer u de iN-CAR CAM in een voertuig monteert, zorg er dan altijd voor dat het apparaat stevig tegen de voorruit is gedrukt, en probeer de stroomkabel onder de richel te verbergen waar mogelijk.

Let erop dat de stroomkabel van de iN-CAR CAM de besturing van de bestuurder niet belemmert, zoals bij het stuurwiel, de pedalen of de versnellingspook.

Monteer de iN-CAR CAM NIET voor de airbag, of op een plek waar de spiegels worden belemmert.

Maak voordat de iN-CAR CAM wordt geplaatst de montageplek op de voorruit schoon. Om een goede hechting te bevorderen kan tevens een beetje vocht op de zuignap worden aangebracht.

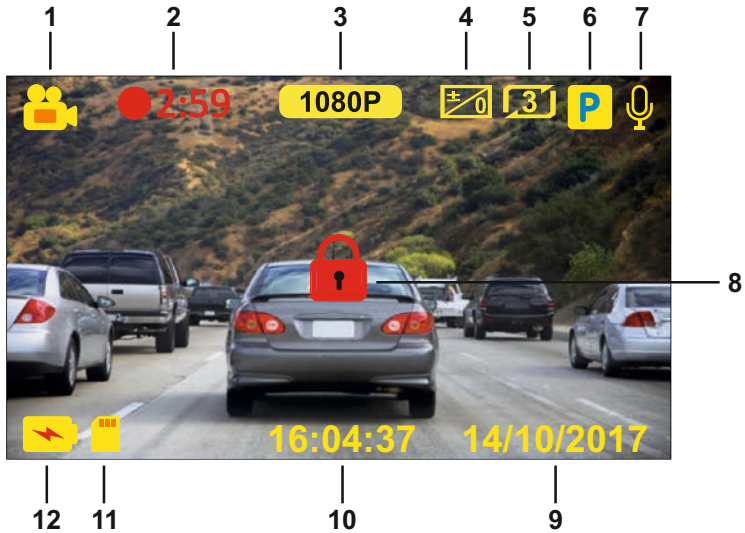
Het wordt aangeraden om de iN-CAR CAM tijdens het rijden NIET te bedienen. De automatische start-/stopstechnologie van het apparaat maakt bediening van het apparaat tijdens het rijden niet noodzakelijk.

Het aanpassen van instellingen of het bekijken van opnames moet tijdens het stilstaan worden gedaan, niet tijdens het rijden.

Nadat voorlopige instellingen zijn ingesteld op de iN-CAR CAM, pas de instellingen voor schermbeveiliging aan op 1 min. Hierdoor zal het scherm automatisch worden uitgezet nadat het voertuig is gestart en zal deze GEEN afleiding zijn voor de bestuurder.

## VIDEOMODUS

Hieronder wordt de verschillende informatie verklaard die op uw scherm wordt weergegeven wanneer de iN-CAR CAM staat ingesteld op de videomodus. Sommige pictogrammen zijn alleen zichtbaar wanneer de relevante functie is geselecteerd in het menu Video, zoals hieronder beschreven.



1. Modus: geeft aan dat de Dash Cam staat ingesteld op videomodus.
2. Opname: wordt op het scherm weergegeven wanneer een opname wordt gemaakt.
3. Resolutie: toont de huidige resolutie van het bestand met hoge resolutie.
4. Belichting: toont huidige instelling belichtingsniveau.
5. Videolengte: toont de lengte van de afzonderlijke opnames in minuten.
6. Parkeermodus: verschijnt op het scherm wanneer de parkeermodus is ingeschakeld.
7. Microfoon: wordt op het scherm weergegeven wanneer de audio-opname actief is.
8. Beschermd: weergegeven op het scherm wanneer een videobestand is beschermd door activatie van de G-sensor of root het indrukken van de bestandsbeschermingsknop.
9. Datum: huidige datum.
10. Tijd: huidige tijd.
11. Geheugenkaart: geeft aan of een geheugenkaart aanwezig is.
12. Batterij: heeft aan of de iN-CAR CAM is aangesloten op een batterij of externe voeding.

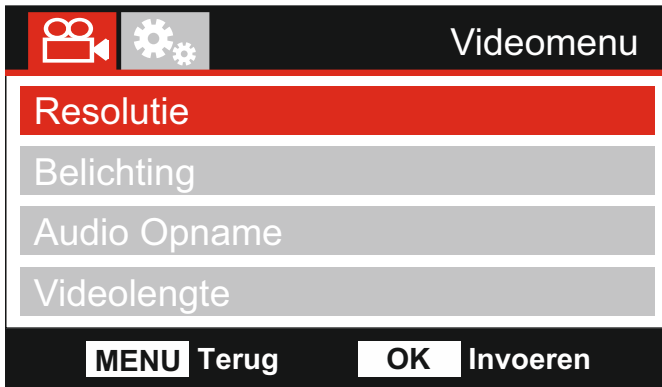
De standaardinstellingen van de iN-CAR CAM zijn zodanig ingesteld dat u de iN-CAR CAM kunt gebruiken zonder de instellingen te wijzigen.

Zie de volgende pagina voor instellingen van het videomenu mocht u wijzigingen willen aanbrengen.

## VIDEOMODUS (VERVOLG)

### Videomenu

Het videomenu kan worden bereikt voor het indrukken van de knop MENU tijdens de videomodus.



De standaardinstellingen zijn echter zorgvuldig geselecteerd zodat u de iN-CAR CAM kunt gebruiken zonder instellingen te hoeven wijzigen. Mocht u toch een instellingen willen wijzigen, zie hieronder.

Gebruik de knoppen voor omhoog en omlaag om de functie te markeren die u wilt wijzigen en door op de knop OK te drukken om in het submenu van de instellingen te komen.

Eenmaal aangekomen in het submenu, gebruik de knoppen voor omhoog en omlaag om de gewenste instelling te markeren en druk op OK om uw keuze te bevestigen en terug te keren naar het videomenu.

Druk tweemaal op de knop MENU om terug te keren naar videomodus.

Opmerking:

- Menu's zijn niet beschikbaar wanneer de iN-CAR CAM aan het opnemen is.

#### 1. Resolutie

Selecteren van resolutie van de opname. Dit zal de kwaliteit van de opgenomen video verlagen of verhogen.

Optie: 1080P, 720P en 720P 60FPS  
Standaardinstelling: 1080P

#### 2. Belichting

as het belichtingsniveau aan voor verschillende lichtomstandigheden.

Optie: +2, +1, 0, -1 en -2.  
Standaardinstelling: 0

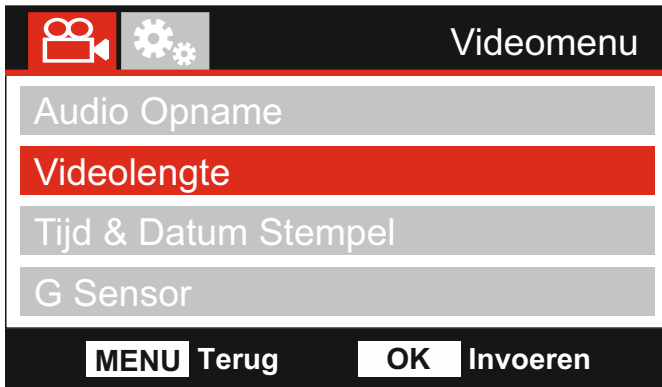
#### 3. Audio Opname

Aan/uitzetten van de microfoon.

Optie: Aan en Uit  
Standaardinstelling: Uit

## VIDEOMODUS (VERVOLG)

Vervolg van vorige pagina.



#### 4. Videolengte

Selecteer de duur van de afzonderlijke videobestanden. De iN-CAR CAM zal blijven opnemen waardoor de geheugenkaart wordt gevuld. Wanneer de geheugenkaart vol is zal het oudste bestand automatisch worden verwijderd zodat plaats wordt gemaakt voor een nieuwe opname.

Opmerking:

- Beschermde bestanden zullen nooit worden verwijderd.

Optie: 2 Minuten, 3 Minuten en 5 Minuten  
Standaardinstelling: 3 Minuten

#### 5. Tijd & Datum Stempel

Zet stempel van datum en tijd op opgenomen bestanden aan/uit.

Optie: Aan en Uit  
Standaardinstelling: Aan

#### 6. G Sensor

Uitzetten of aanpassen van de sensitiviteit van de ingebouwde G Sensor. De G Sensor detecteert krachten die automatisch de huidige opname beschermen in het geval van een ongeluk.

Optie: Hoog, Gemiddeld, Laag en Uit  
Standaardinstelling: Gemiddeld

Opmerking:

- Binnen het menu Instellingen, toegankelijk door tweemaal de knop MENU in te drukken, is een optie 'Fabrieksinstellingen' waarmee u de iN-CAR CAM kunt instellen op standaard fabrieksinstellingen, indien vereist.

## FOTOMODUS

Druk op de knop MODE om de fotomodus te selecteren.

De sleutel hieronder verklaart de informatie op het scherm van de iN-CAR CAM binnen de fotomodus.



1. Modus: geeft aan dat de iN-CAR CAM staat ingesteld op fotomodus.
2. Belichting: toont huidige instelling belichtingsniveau.
3. Datum: huidige datum.
4. Tijd: huidige tijd.
5. Geheugenkaart: geeft aan of een geheugenkaart aanwezig is.
6. Batterij: heeft aan of de iN-CAR CAM is aangesloten op een batterij of externe voeding.

Zie de volgende pagina voor de instellingen van het fotomenu.

## FOTOMODUS (VERVOLG)

### Fotomenu

Het fotomenu kan worden bereikt voor het indrukken van de knop MENU tijdens de fotomodus.



De standaardinstellingen zijn echter zorgvuldig geselecteerd zodat u de iN-CAR CAM kunt gebruiken zonder instellingen te hoeven wijzigen. Mocht u toch een instellingen willen wijzigen, zie hieronder.

Gebruik de knoppen voor omhoog en omlaag om de functie te markeren die u wilt wijzigen en door op de knop OK te drukken om in het submenu van de instellingen te komen.

Eenmaal aangekomen in het submenu, gebruik de knoppen voor omhoog en omlaag om de gewenste instelling te markeren en druk op OK om uw keuze te bevestigen en terug te keren naar het videomenu.

Druk tweemaal op de knop MENU om terug te keren naar fotomodus.

#### 1. Belichting

Pas het belichtingsniveau aan voor verschillende lichtomstandigheden.

Optie: +2, +1, 0, -1 en -2.

Standaardinstelling: 0

#### 2. Tijd & Datum Stempel

Zet stempel van datum en tijd op opgenomen bestanden aan/uit.

Optie: Aan en Uit

Standaardinstelling: Aan

Opmerking:

- Binnen het menu Instellingen, toegankelijk door tweemaal de knop MENU in te drukken, is een optie 'Fabrieksinstellingen' waarmee u de iN-CAR CAM kunt instellen op standaard fabrieksinstellingen, indien vereist.



## AFSPEELMODUS

Druk op de knop MODE om afspeelmodus te selecteren. Het laatst opgeslagen bestand op de geheugenkaart zal op het scherm worden weergegeven samen met de relevantie afspeelbesturing.

Druk op de knoppen Omhoog en Omlaag om naar respectievelijk het volgende en vorige bestand te gaan.





Afhankelijk van het type bestand kan de informatie op de scherm en afspeelfuncties verschillen.

Videobestanden:



1. Bestandsnummer: toont het huidige bestandsnummer.
2. Verstreken tijd: Toont de verstreken tijd voor de video die wordt bekeken.
3. Tijd: toont de starttijd van de opname van het huidige bestand.
4. Datum: toont de datum van de opname van het huidige bestand.
5. Afspeelbesturing: gebruik de iN-CAR CAM knoppen zoals hieronder beschreven:
6. Batterij: heeft aan of de iN-CAR CAM is aangesloten op een batterij of externe voeding.
7. Beschermd bestand: geeft aan dat het videobestand wordt beschermd.

Afspeelbesturing:

-  Druk op de knop OK om het afspelen te starten/pauzeren.
-  Druk op de knop MODE om het afspelen te stoppen.
-  Gebruik de knop DOWN om het volgende bestand te selecteren. Dit is alleen beschikbaar nadat het afspelen is gestopt.
-  Gebruik de knop UP om het vorige bestand te selecteren. Dit is alleen beschikbaar nadat het afspelen is gestopt.

## AFSPEELMODUS (VERVOLG)

Fotobestanden:



1. Bestandsnummer: toont het huidige bestandsnummer.
2. Tijd: toont de tijd waarop de huidige afbeelding is gemaakt.
3. Datum: toont de datum waarop de huidige afbeelding is gemaakt.
4. Vorige: druk op de knop omhoog om naar het vorige bestand te gaan.
5. Volgende: druk op de knop omhoog om naar het volgende bestand te gaan.
6. Batterij: heeft aan of de iN-CAR CAM is aangesloten op een batterij of externe voeding.
7. Beschermd bestand: geeft aan dat het videobestand wordt beschermd.

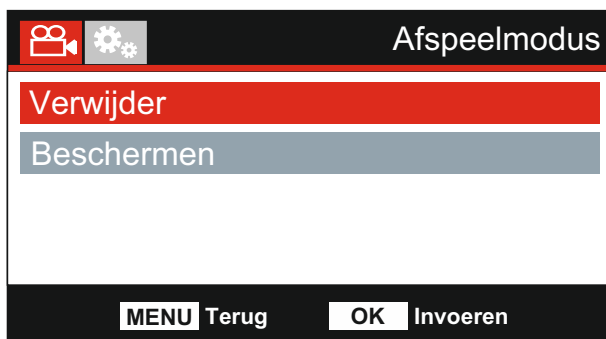
Binnen de afspeelmodus zijn er opties beschikbaar om bestanden te verwijderen en bestanden. Druk op de knop MENU om toegang te krijgen tot het menu Afspelen.

Zie de volgende pagina's voor meer details.

## AFSPEELMODUS (VERVOLG)

### Verwijderen van bestanden:

Markeer de optie Verwijder en druk op de knop OK.



Hier krijgt u twee opties:

### Verwijder



Enkeel geselecteerd, volg de instructies op het scherm om het huidige bestand te verwijderen.

### Verwijder ALLES



Enkeel geselecteerd, volg de instructies op het scherm om alle bestanden te verwijderen.

### Opmerking:

- Beschermd bestanden kunnen niet worden verwijderd.

## AFSPEELMODUS (VERVOLG)

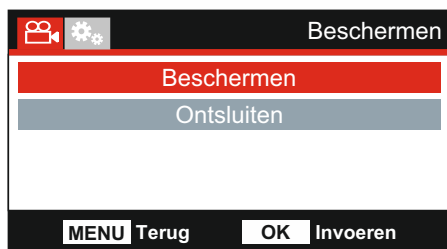
### Beschermen van bestanden:

Markeer de optie Beschermen en druk op de knop OK.



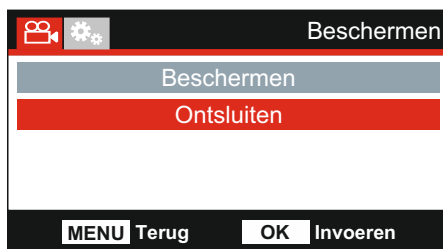
Hier krijgt u twee opties:

### Beschermen



Eenmaal geselecteerd, volg de instructies op het scherm om het huidige bestand te beschermen.

### Ontsluiten

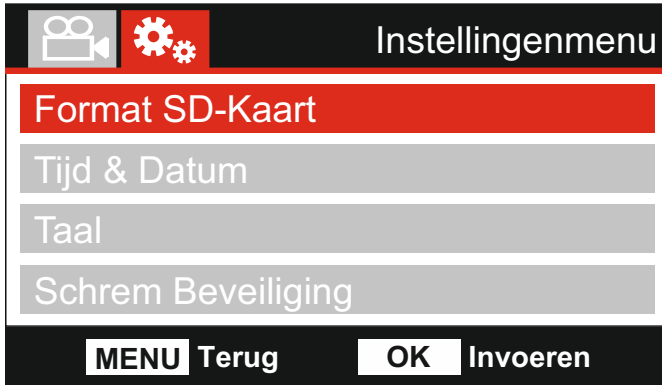


Eenmaal geselecteerd, volg de instructies op het scherm om de bescherming van het bestand op te heffen.

## MENU INSTELLINGEN

### Instellingenmenu

Het menu instelling kan worden bereikt door tweemaal op de knop MENU te drukken.



De standaardinstellingen zijn echter zorgvuldig geselecteerd zodat u de iN-CAR CAM kunt gebruiken zonder instellingen te hoeven wijzigen. Mocht u toch een instellingen willen wijzigen, zie hieronder.

Gebruik de knoppen voor omhoog en omlaag om de functie te markeren die u wilt wijzigen en door op de knop OK te drukken om in het submenu van de instellingen te komen.

Eenmaal aangekomen in het submenu, gebruik de knoppen voor omhoog en omlaag om de gewenste instelling te markeren en druk op OK om uw keuze te bevestigen en terug te keren naar het videomenu.

Druk op de knop MENU om terug te keren naar de huidige modus.

Opmerking:

- Menu's zijn niet beschikbaar wanneer de iN-CAR CAM aan het opnemen is.

#### 1. SD-Kaart Formatteren

Formateert de huidige geheugenkaart waarbij alle inhoud wordt verwijderd.

Opmerking:

- Voor stabiele prestaties wordt het aanbevolen om de geheugenkaart elke 2-3 weken te formatteren.

Dit moet u natuurlijk alleen doen NADAT u de bestanden van de kaart heeft gedownload die u wilt bewaren.

#### 2. Tijd & Datum

Pas de datum/tijd aan zoals gewenst door met de knop OK door de velden te bladeren en door met de knoppen omhoog en omlaag de variabelen in te stellen. Druk op MENU om terug te keren naar het menu Instellingen.

## MENU INSTELLINGEN (VERVOLG)

Vervolg van vorige pagina.



### 3. Taal

Selecteer de gewenste taal.

Optie: Engels, Deens, Duits, Spaans, Frans, Italiaans, Nederlands, Noors, Fins en Zweeds  
Standaardinstelling: Engels

### 4. Schermbeveiliging

Zet de functie Schermbeveiliging aan om het scherm na een bepaalde periode van inactiviteit uit te schakelen. Druk op een knop om de weergave opnieuw te activeren.

Optie: Aan en Uit  
Standaardinstelling: Uit

### 5. Geluiden Apparaat

Zet de piepton uit/aan die gehoord wordt wanneer een knop wordt ingedrukt of wanneer het apparaat wordt uitgezet. Dit zal het opstartgeluid NIET dempen.

Optie: Aan en Uit  
Standaardinstelling: Ann

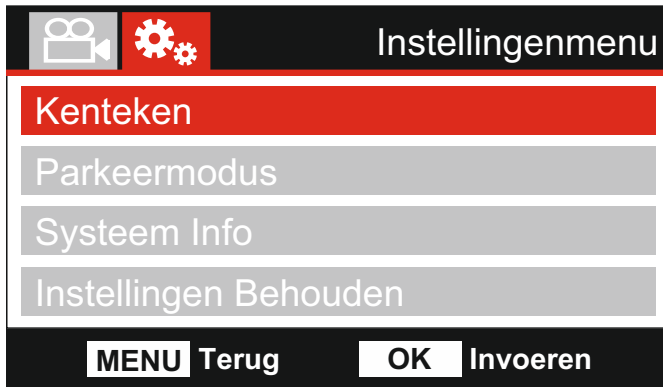
### 6. Auto Uitschakeling

Past de timing aan van de functie Automatisch uitschakelen. Dit kan worden gebruikt om de opname voort te zetten mocht de stroom in het voertuig uitvallen.

Optie: 10 Seconden, 1 Minuten and 2 Minuten  
Standaardinstelling: 10 Seconden

## MENU INSTELLINGEN (VERVOLG)

Vervolg van vorige pagina.



### 7. Kenteken

Vul het kentekennummer in van uw voertuig. Dit zal worden getoond op de opgenomen videobestanden.

Gebruik de knop OK om door de velden te bladeren en gebruik de knoppen omhoog en omlaag om de variabelen in te stellen.

### 8. Parkeermodus

Wanneer de Parkeermodus staat ingeschakeld zal de Dash Cam in standbymodus gaan wanneer de 12Vdc-stroomtoevoer staat ingesteld op UIT (normaliter door het verwijderen van de contactsleutel).

De Dash Cam zal ook in standbymodus gaan wanneer gedurende 5 minuten geen fysieke beweging wordt gedetecteerd. Dit is ontwikkeld om het gebruik van een permanente 12V-dc stroomtoevoer, bijv. een hard-wire kit, mogelijk te maken.

Mocht fysieke beweging van het voertuig gedetecteerd worden zal de Dash Cam worden ingeschakeld een opname maken van 1-2 minuten beveiligde video. Wanneer geen fysieke beweging wordt gedetecteerd zal de Dash Cam terugkeren naar de standbymodus. Wanneer vervolgens fysieke beweging wordt gedetecteerd zal de camera normaal opnemen, bijv. tijdens het rijden.

Optie: Aan en Uit  
Standaardinstelling: Uit

### 9. Systeem Info

Dit dekt meerdere schermen (pagina's), druk op OK om naar beneden te bladeren zoals vereist.

Het modelnummer en de geïnstalleerde firmwareversie van uw Dash Cam worden hier weergegeven.

SD-kaartinformatie wordt verstrekt voor de geïnstalleerde SD-kaart in de Dash Cam.

## MENU INSTELLINGEN (VERVOLG)

Vervolg van vorige pagina.



### 10. **Instellingen Behouden**

Zet dit op AAN om uw individuele gebruikersinstellingen te behouden tijdens het Dash Cam Update-proces.

Selecteer UIT om tijdens het updateproces alle gebruikersinstellingen te wissen en deze terug te zetten naar de standaardinstellingen.

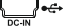
Optie: Aan en Uit  
Standaardinstelling: Uit

### 11. **Fabrieksinstellingen**

Herstelt de fabrieksinstellingen van de iN-CAR CAM.



## PC AANSLUITING

Gebruik de meegeleverde USB-kabel om de Dash Cam direct op uw PC aan te sluiten via de aansluiting. Sluit de USB-kabel NIET aan op de elektrische houder. 

Eenmaal verbonden zal de Dash Cam worden ingeschakeld met drie opties beschikbaar, zoals hieronder weergegeven.

- Massa Opslag
- Inschakelen
- Bijwerken

Gebruik de knoppen UP en DOWN om de gewenste optie te selecteren en druk op OK om de selectie te bevestigen.

### Massa Opslag (Windows)

Wanneer deze optie geselecteerd is zal de Dash Cam functioneren als een kaartlezer voor uw PC. Een extra schijf zal worden weergegeven, bijv. Verwisselbare Schijf (D:) en u kunt de opgeslagen bestanden op de MicroSD-kaart zien vanuit de Dash Cam.

Opmerking:

- De Dash Cam is een 'alleen lezen' apparaat waardoor het uploaden van bestanden naar de SD-kaart niet mogelijk is in de modus Massaopslag.

Zet de camera uit vóór het verbreken van de verbinding met uw computer.

### Massa Opslag (Mac)

Wanneer deze optie geselecteerd is zal de Dash Cam functioneren als een kaartlezer voor uw MAC.

De Dash Cam zal worden gezien als een externe schijf op uw MAC en u zult uw opgeslagen kunnen zien en/of beheren.

Opmerking:

- De Dash Cam is een 'alleen lezen' apparaat waardoor het uploaden van bestanden naar de SD-kaart niet mogelijk is in de modus Massaopslag.

Zet de camera uit vóór het verbreken van de verbinding met uw computer.

### Inschakelen (Windows & Mac)

Wanneer deze optie geselecteerd is zal de Dash Cam inschakelen met alle functies beschikbaar. Dit omvat ook het opladen van de interne batterij en het volledig opladen duurt ongeveer 2 uur.

Opmerking:

- Zet de Dash Cam ALTIJD uit voordat u de verbinding met uw computer verbreekt.

### Bijwerken (Windows en Mac)

Wanneer deze optie geselecteerd is, is deze voor gebruik met de NEXTBASE Replay 3 Playback software om de firmware binnen de Dash Cam te updaten naar de nieuwste versie.

Die de details binnen de NEXTBASE Replay 3 Playback software voor meer informatie.

## TV AANSLUITING

De iN-CAR CAM kan worden verbonden aan extern video-apparatuur dat standaard RCA-invoer gebruikt zoals een televisie of een monitor in uw voertuig.

Sluit de AV-kabel (apart verkrijgbaar) aan tussen de iN-CAR CAM en uw externe apparaat en zet de iN-CAR CAM aan. Het scherm van de iN-CAR CAM zal blank zijn omdat deze nu wordt getoond op een extern apparaat. De rode LED van de iN-CAR CAM zal aanstaan om aan te tonen dat het apparaat aanstaat.

Zorg ervoor dat de batterij van de iN-CAR CAM voor gebruik is opgeladen omdat er geen stroom wordt geleverd aan de iN-CAR CAM via de AV-kabel.

Voor langdurig gebruik is mogelijk een externe voeding vereist. Gebruik de meegeleverde USB-kabel met een 5 V DC-/USB-adapter, of het type dat normaliter mobiele telefoons wordt gebruikt.

Opmerking:

-ZORG ERVOOR dat externe stroombronnen correct 5Vdc-uitvoer verschaffen omdat anders schade kan worden veroorzaakt die niet wordt gedekt onder de garantie van de fabrikant.

## PROBLEMEN OPLOSSEN

PROBLEEM	OPLOSSING
Het videobeeld is wazig.	Verwijder de beschermende lenskap, maak de lens schoon, en maak de voorruit schoon!
Ik kan de MicroSD-kaart niet plaatsen.	Micro SD-kaarten zijn klein en vereisen delicate handelingen. Lijn de kaart uit met de diagram op de iN-CAR CAM en plaatst de kaart totdat u een kleine veerkracht voelt. U moet nu de kaart duwen, met de vingernagel, totdat u een kleine klik voelt en hoort. Laat de kaart los en de kaart zal in het apparaat blijven steken. Gebruik de zijde van een kleine munt als u problemen ondervindt.
Ik kan de Micro-SD kaart niet verwijderen.	Wanneer de kaart is geplaatst, moet u de kaart nu licht aanduwen met uw vingernagel, totdat u een kleine klik voelt en hoort. Gebruik de zijde van een kleine munt als u problemen ondervindt. Laat de kaart los en de kaart zal door de veerkracht voldoende uitsteken zodat u deze kunt vastpakken.
Videobestanden kunnen niet worden afgespeeld.	De videobestanden van de iN-CAR CAM zijn in .MOV-formaat en zijn mogelijk niet compatibel met uw PC als aanvullende afspelersoftware niet geïnstalleerd is.
Het afspelen van het videobestand is schokkerig.	Verwijder de SD-kaart en formatteer de niet-aaneengesloten bestanden opnieuw. Gebruik voor de beste opnames een klasse-10 type MicroSD-kaart (48 mb/s) of UHS type 1 Micro-SD kaart met een aanbevolen grootte van 8 tot 128 GB. Uw computer is mogelijk niet voldoende voor de software voor het afspelen, gebruik een alternatieve PC. Kopieer de opgenomen videobestanden naar de PC/Mac zodat deze direct kunnen worden afgespeeld in plaats van het gebruik van de iN-CAR CAM als kaartlezer omdat het USB-systeem van uw computer mogelijk niet snel genoeg is om in HD video's af te spelen.
Het geluid is niet gesynchroniseerd met de video tijdens het afspelen.	De codecs op uw PC zijn mogelijk niet compatibel of van het nieuwste standaard. Download de laatste codecs vanaf: <a href="http://www.nextbase.com">www.nextbase.com</a>
Video heeft geen geluid.	Zorg ervoor dat de instelling "Audio Opname" op Aan staat in het videomenu.
De foto is wazig.	Houd de camera stil tijdens het maken van een foto. Wees ervan bewust dat de foto wordt genomen op ongeveer 1 seconde na het sluitergeluid.
Ik kan slechts enkele minuten aan video opnemen op mijn Micro SD-kaart.	Verander de opnamegrootte (functie videoduur) naar een kleinere grootte. Verhoog de grootte van de MicroSD-kaart. Maximaal 128 GB.
Massaopslag of de functie voor PC-Camera werkt niet.	De functie Massaopslag werkt zowel op Windows als Mac. Start de PC opnieuw op. Het is mogelijk nodig dat de juiste driver eerst goed moet laden. Koppel de iN-CAR CAM los en sluit deze opnieuw aan. Neem contact op met Nextbase om de juiste driver te krijgen.
Ik kan de bestanden op de geheugenkaart niet opslaan wanneer de iN-CAR CAM is verbonden op met mijn computer in de modus Massaopslag.	Dit klopt, de iN-CAR CAM is een 'alleen lezen' apparaat. Het is niet aanbevolen om bestanden op te slaan van andere bronnen naar hetzelfde geheugen dat u zult gebruiken voor de opnames met de iN-CAR CAM omdat dit mogelijk een negatief effect heeft op de prestaties van de iN-CAR CAM.

## PROBLEMEN OPLOSSEN (VERVOLG)

PROBLEEM	OPLOSSING
De zuignap blijft niet op zijn plek op de voorruit.	Zorg ervoor dat de beschermende cover (plastic folie) van de zuignap is verwijderd. Bevochtig de zuignap een beetje voordat u deze op de voorruit plaatst. Let erop dat de vergrendelingshendel volledig is gesloten. Zorg ervoor dat het glas schoon en glad is. Plaats de zuignap niet op glas waarop een smooth-effect, verf of iets anders is aangebracht. Plaats het goed op het glas en sluit de vergrendelingshendel volledig.
Mijn iN-CAR CAM sluit zichzelf na een tijdje af.	Of de batterij is leeg, of de iN-CAR CAM krijgt geen stroom meer en de periode voor het automatisch uitschakelen is bereikt.
Er is geen stroom naar mijn iN-CAR CAM, maar er zijn geen problemen op de PC.	De stroomtoevoer via de sigarettenaansteker werkt niet. Controleer de zekering van de autovoeding. Nieuwe zekering = 32mm van het type 2A. Als de zekering is gesprongen, controleer dan de voedingskabel voor enige schade die de zekering mogelijk heeft veroorzaakt.
De SD-kaart in mijn iN-CAR CAM kan niet worden gelezen.	Gebruik een SD-kaart van goede kwaliteit met een opslagcapaciteit tussen de 8GB en 128GB (klasse 10 of UHS type 1) en formateer de kaart vanuit de menu Instellingen.
Ik kan bestanden niet binnen de iN-CAR CAM verwijderen.	Controleer of deze bestanden 'beveiligd' zijn. Volg in dergelijke gevallen de instructies om de beveiliging eraf te halen.
Het scherm op mijn iN-CAR CAM wordt na enkele minuten zwart.	De screensaver staat ingesteld op AAN. Verander de instellingen op UIT indien nodig. De standaardinstelling staat uit.
Ik zie het bericht "Kaartfout" op het scherm.	De SD-kaart is op een ander apparaat geformatteerd en de clustergrootte is niet compatibel. Gebruik de optie Instellingen om de SD-kaart opnieuw te formatteren vanuit de iN-CAR CAM.
De batterij wordt niet opgeladen.	Zorg ervoor dat de iN-CAR CAM is verbonden met een betrouwbare voedingsbron en dat de meegeleverde stroomkabel voor de auto is gebruikt, en dat het groene LED-licht is verlicht.
De batterij werkt slechts voor 30 seconden.	De batterij zal enkel opladen wanneer de iN-CAR CAM van stroom wordt voorzien. Sluit de auto-adaptor aan en laat de iN-CAR CAM aanstaan. Opladen duurt ongeveer 90 minuten en een volle lading wordt aangegeven wanneer het BLAUWE (knipperende) LED licht uit gaat.
De batterij werkt slechts voor 6 minuten.	Dit is normaal omdat de batterij is ontworpen om de functie 'Auto. Uitschakelen' mogelijk te maken wanneer de stroom in het voertuig uitvalt. Het is niet bedoeld als een alternatieve voedingsbron ter vervanging van de meegeleverde autoadapter.
Ik zie het bericht "Kaartfout" op het scherm.	De SD-kaart is onbruikbaar geworden voor de iN-CAR CAM. Verwijder alle nuttige bestanden via uw PC en gebruik te optie "FORMATTEREN" vanuit het menu Instellingen binnen de iN-CAR CAM.
Ik zie het bericht "SD-Kaart Vol" op het scherm.	De SD-kaart is vol omdat er mogelijk teveel beschermde bestanden opstaan die niet verwijderd worden en waardoor verdere opname niet mogelijk is. Verwijder nutteloze bestanden en FORMATEER de SD-kaart volledig vanuit het menu instellingen binnen de iN-CAR CAM.
De AV-out van de iN-CAR CAM gonst op mijn TV.	Controleer dat de AV-kabel correct is. Gebruik een stereo 2,5mm aansluiting waarbij de punt de video is en de ring het audiosignaal. Ga naar: <a href="http://nextbaseshop.com">nextbaseshop.com</a> om de correcte AV-kabel aan te schaffen (PN: NBDVR-AV-A).

## PROBLEMEN OPLOSSEN (VERVOLG)

PROBLEEM	OPLOSSING
Ik heb de 'Parkeer Modus' ingeschakeld en kan de opname nu niet stoppen.	De iN-CAR CAM zat starten met een opname wanneer er beweging wordt gedetecteerd. Om de Parkeermodus uit te schakelen, sluit eerst de iN-CAR CAM af en verwijder de SD-kaart. Dit zorgt ervoor dat niet per ongeluk wordt opgenomen. Schakel de iN-CAR CAM aan vanuit het menu Instellingen en zet "Parkeer Modus" uit.
Wanneer ik op de MENU knop drukt gebeurt er niets.	Dit is normaal tijdens de opname. Stop de opname vóór het indrukken van de MENU knop. Als de opname opnieuw start voordat u op MENU kunt drukken, zie de sectie Parkeermodus hierboven.
Bij het downloaden van bestanden vanaf : <a href="http://www.nextbase.com">www.nextbase.com</a> met Google Chrome wordt een bericht 'schadelijke software' weergegeven.	Dit is geen reden tot bezorgdheid. Ga naar de instellingen in Google Chrome en schadelijk de beveiliging tegen schadelijke software tijdelijk uit en installeer de software. Zet de instellingen van Google Chrome daarna weer terug.
Batterij houdt het slechts 30 seconden uit.	Neem de camera mee naar binnen en laad hem 90 minuten op, blijft het probleem bestaan? Zo niet... dan veroorzaakt de voeding van de auto mogelijk het probleem.
Kaart vol en kaartfoutmelding.	Wordt een merkkaart die compatibel is met loop-opname gebruikt? Dit probleem kan optreden als een vervalste, trage of merkloze SD-kaart wordt gebruikt.
Geen optie voor massaopslag.	Probeer meerdere USB-poorten en een alternatieve mini-USB-kabel (indien mogelijk), zorg ervoor dat deze in de USB-poort van de Dash Cam is gestoken en niet in de houder.
Onopgeloste kwesties.	Stel de Dash Cam opnieuw in op standaardinstellingen in het menu Instellingen en probeer het opnieuw. Als het probleem aanhoudt, bel dan de hulplijn in het VK (02920) 866429 of bel uw lokaal ondersteuningscentrum op <a href="http://www.nextbase.com">www.nextbase.com</a> Alternatieve e-mail: <a href="mailto:support@nextbase.com">support@nextbase.com</a>



# ***NEXTBASE***

[www.nextbase.com](http://www.nextbase.com)



NBDVR212-IM-DUT-R6